

V1.0 Stanje 28.07.08

Pridržujemo si pravico do sprememb zaradi tehničnega napredka.

Tehnični podatki

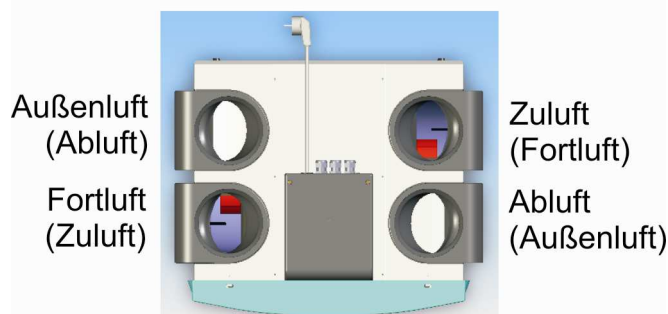
Prezračevanje z rekuperacijo toplote

santos 370 DC

santos F 370 DC



Pogled:



Außenluft
(Abluft)

Fortluft
(Zuluft)

Zuluft
(Fortluft)

Abluft
(Außenluft)

Desna izvedba

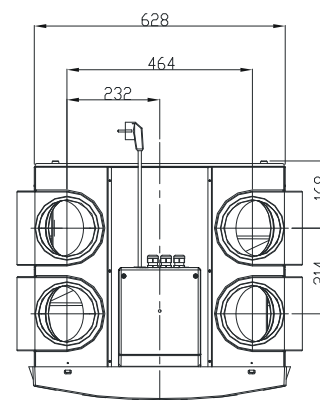
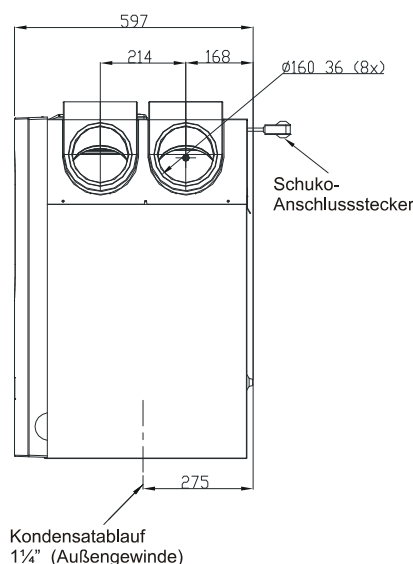
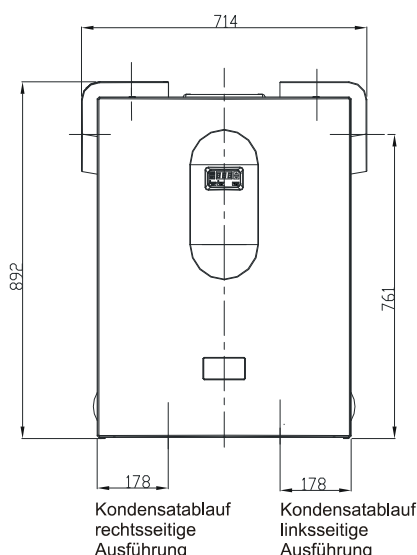
zunanji zrak (izrabljeni zrak)
odvedeni zrak (dovedeni zrak)

(leva izvedba)

dovedeni zrak (odvedeni zrak)
izrabljeni zrak (zunanji zrak)

santos 370 DC – brez izkoriščanja vlage
santos F 370 DC – z izkoriščanjem vlage

Dimenzije:



Komponenta:

PASSIV
HAUS
geeignete
KOMPONENTE
Dr. Wolfgang Feist



Toplotni izmenjevalec:

Material: - WT-polistiren (standardni toplotni izmenjevalec)
solni ionski membranski (izmenjevalec toplote-vlage)

Ventilatorji:

48 V DC (radialni ventilatorji na enosmerni tok)

Filter:

Filtrski razred G4 (zunanji / izrabljeni zrak), v opciji F7 zunanji zrak

Ohišje:
Č

Pocinkana jeklena pločevina, svetlo siva RAL 7035, prašno obarvana, brez toplotnih mostov, notranja obloga iz ekspaniranega polipropilena (E)PP za toplotno in zvočno izolacijo

Čelni pokrov:

plastika, vodno modra RAL 5021, lakirana

Teža:

39 kg

Bypass:

Motorni bypass za poleti, regulacija s senzorjem

Vgradna lega:

Obešen na steno, vodoravno (spodnji rob aparata min. 235 mm nad zgornjim robom gotovega poda)
Ali stoječ na nastavljivem montažnem okvirju (opcija),

Cevni priključki:

Zračni vodi:

DN 160, mera objemke; za vse priključke vertikalna in/ali horizontalna možnost priključitve na aparat

Karakteristike obratovanja:

Kondenzat:	1¼" zunanji navoj
Električni priključek:	230 V, 50 Hz, pripravljen za priključitev
Oblika zaščite:	IP 22 (po DIN 40050)
Razred zaščite:	I (po EN 60 335)
Poraba moči:	20... 243 W glede na stopnjo zračnika
Volumenski tok:	370 m³/h pri 100 Pa (100 % moč aparata) 270 m³/h pri 100 Pa (70 % moč aparata) Število vrtljajev ventilatorja nastavljivo med 15 % in 100 % v 1 %- korakih
Stopnja vračanja toplote:	92,7 % santos 370 DC (po EN 308) do 127 % santos F 370 DC (glede na latentno toploto vodnega kondenzata v toku izrabljenega zraka)
Stopnja vračanja vlage:	do 65 % santos F 370 DC 0 % santos 370 DC
Meje uporabe:	-20 do 50 °C
Zaščita pred zmrzovanjem:	<ul style="list-style-type: none">• Avtomatika za zaščito proti zmrzovanju brez pomožne energije (zmanjšanje volumenskega toka zunanjega zraka), v opciji s primernostjo za kamin ali• grelec za odmrzovanje z avtarkičnim krmiljenjem ali• Zemeljski toplotni izmenjevalec
Nivo zvočne obremenitve:	Nizka stopnja (100 m³/h, 35 %) 10 dB(A) srednja stopnja (270 m³/h, 70 %) 30 dB(A) visoka stopnja (360 m³/h, 90 %) 36 dB(A)

Opombe:

- Postavitev mora biti zaščiten pred mrazom, po možnosti >10 °C.
- Kablov za senzorje se ne sme položiti paralelno na 230/400 VAC vode (20 cm minimalna razdalja) in ne v zankah.
- Za istočasno uporabo s kurišči **dodatni modul za nadzor podtlaka** z izklopno funkcijo za aparat za prezračevanje in/ali kuhinjsko napo s priključkom za odvajanje zraka.

Krmiljenje:

Mogoče so tri stopnje zračenja, ki se lahko izberejo s 3-stopenjskim stikalom.
Možno je naročiti folijsko tastaturo z več možnostmi nastavitve

Lahko se programira primernost za kamin

Element upravljanja:



3-stopenjsko stikalo v podometni ali nadometni varianti
Kabel: YSLY-JZ5x0,5, s strani investitorja

Karakteristika:

