

### 1. Uvod

Krmiljenje za prezračevanje stanovanja je modularno konstruirano mikroregulatorsko krmiljenje. Za konstrukcijo v skladu s specifičnimi željami in potrebami kupca so na voljo naslednji moduli: preklopnik za oskrbo z električno energijo, nadzorna plošča, stikalni modul in upravljalna plošča.

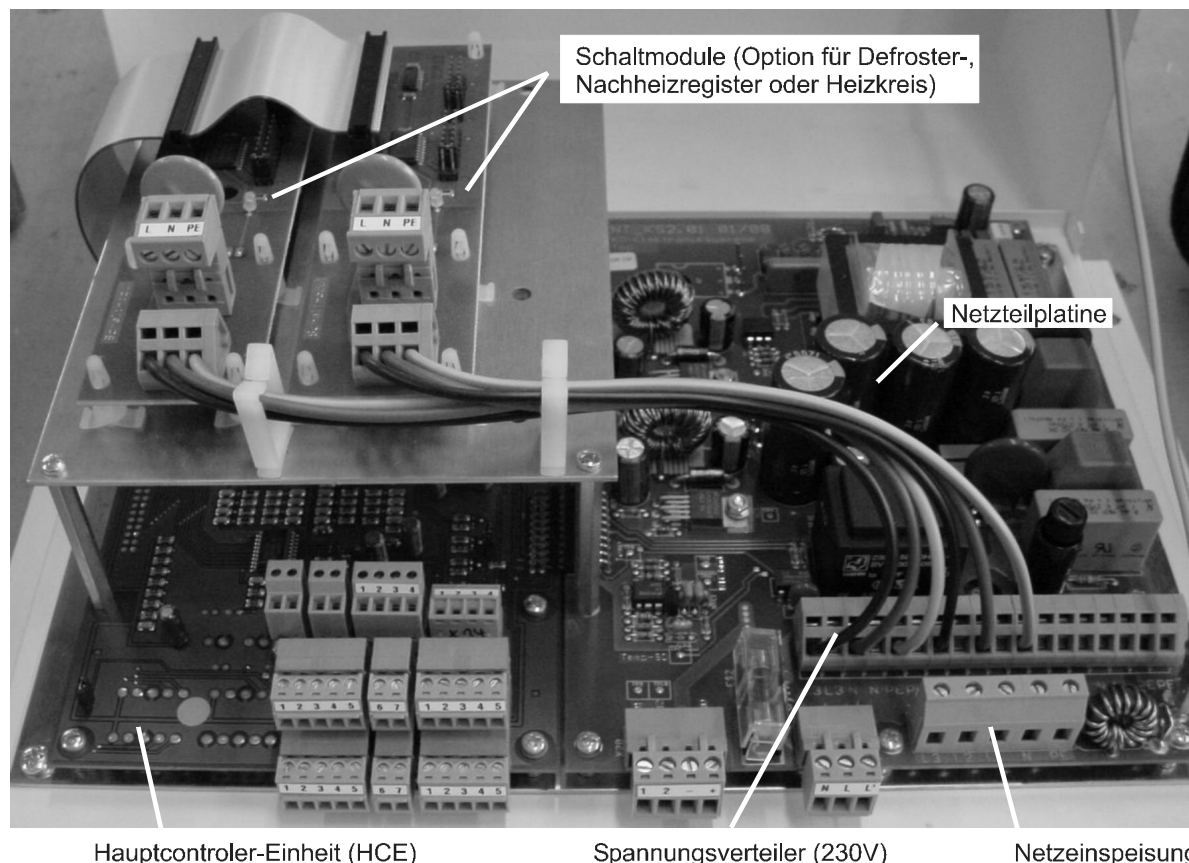
Vse naloge krmiljenja in uravnavanja krmiljenja za prezračevanje stanovanja opravlja nadzorna plošča (HCE). Konfiguracijski program je konstruiran tako, da je mogoče vse parametre programirati preko upravljalne plošče.

Upravljanje poteka preko udobne upravljalne plošče s 5 tipkami in prikazovalnikom. Po potrebi je v niz mogoče vključiti več prikazovalnikov.

Napajanje ventilatorjev in krmiljenja z električno energijo poteka preko preklopnika za oskrbo z električno energijo.

Za izbor 230 VAC terminalov oziroma porabnikov je mogoče krmiljenje razširiti za 2 modula (stikalni moduli).

Na podlagi modularne konstrukcije krmiljenja je mogoče konstruirati tako enostavna kakor tudi kompleksnejša krmiljenja za vse različice krmiljenj Paul za prezračevanje stanovanj.



Slika prikazuje krmiljenje z vsemi sestavnimi deli.

### 2. Enota glavnega krmilnika (HCE)

Enota glavnega krmilnika HCE deluje z mikro krmilnikom PIC 16 C67 z 20 MHz sinhronizirno frekvenco. Za oceno analognih vhodnih veličin sta odvisno od variante na voljo 1 oziroma 2 AD pretvornika z 8 analognimi kanali.

Preskrba krmilne enote HCE in vseh modulov je izvedena preko preklopnika za preskrbo z električno energijo.

Preko 20-polnega vtičnega priključka (ST\_UB) med omrežnim priključkom in nadzorno ploščo se HCE napaja z 12 VDC in 24 VDC.

Za 230 VAC porabnika krmiljenja prezračevanja stanovanja je mogoče priključiti do 8 modulov. HCE se z moduli povezuje preko internega 34-polnega voda BUS (ST\_BUS) in jih oskrbuje z obratovnimi napetostmi (12/24 VDC).

Vsi senzorji in motorji premostitev so priključeni na enoto HCE.

Preizkušanje in vrednotenje priključenih senzorjev poteka odvisno od sproščenih/odobrenih funkcij oziroma modulov. Če sta modul ali funkcija sproščena/odobrena, se pred izvedbo posameznega programa testira prepoznavanje strojne opreme in plavzibilnost pripadajočih senzorjev. V primeru napake se na upravljalni plošči pokaže ustrezen protokol in se program ne izvede.

Tako je mogoče vsako funkcijo oziroma vsak modul zapreti ali sprostiti preko upravljalne plošče.

Pri nastavitvah in sprostitvah/odobritvah razlikujemo med nastavitvami uporabnika in sistemskimi nastavitvami.

#### **Namestitev stikal Enota za oskrbo z električno energijo ST\_UB**

## Konektorji:

- 1 12 P od enote za oskrbo z elektri no energijo
- 2 GND
- 3 12 P od enote za oskrbo z elektri no energijo
- 4 GND
- 5 12 P od enote za oskrbo z elektri no energijo  
GND
- 6 NPN Stikalni izhod Open kolektor od enote HCE za nastavno loputo EWT /  rpalka odmrzovalne naprave sole na enoto za oskrbo z elektri no energijo
- 8 GND
- 9 NPN Stikalni izhod Open kolektor enota za oskrbo z elektri no energijo el.energija / stanje pripravljenosti HCE
- 10 GND
- 11 PWM-Out zra nik 2 (izhajajo i zrak)
- 12 GND
- 13 PWM-Out zra nik 1 (prihajajo i zrak)
- 14 GND
- 15 24P od enote za oskrbo z elektri no energijo
- 16 GND
- 17 24P od enote za oskrbo z elektri no energijo
- 18 GND
- 19 24P od enote za oskrbo z elektri no energijo
- 20 Signal kolektorja Open od enote za oskrbo z elektri no energijo na nadzorno enoto previsoke temperature 1. stopnje

**Namestitev konektorjev Nadzorna enota ST\_BUS**

## Konektorji:

- 1 DB0 (podatkovni bit vhod/izhod)
- 2 DB1
- 3 DB2
- 4 DB3
- 5 DB4
- 6 DB5
- 7 DB6
- 8 DB7
- 9/10 GND
- 11/12 5P
- 13/14 GND
- 15 AD0 (naslovni bit izhod)
- 16 AD1
- 17 AD2
- 18 AD3
- 19 AD4
- 20 AD5
- 21 AD6
- 22 AD7
- 23/24 GND
- 25/26 24 P
- 27/28 12 P
- 29/30 GND
- 31 Bus select0
- 32 Bus select1
- 33 Bus select2
- 34 enable

Izbirni signali voda Bus kontaktirajo razli ne module (na primer modul 0..7). Tako je mogo e priklju iti do 8 dodatnih modulov. Naslovni biti na modulih izbirajo na primer posamezne sestavne skupine (releje, gonilnike LED, pretvornike AD itd.). Podatkovni biti zapisujejo ali berejo informacije s teh enot.

### 2.1 Osnovna verzija HCE

Pri osnovni verziji gre za različico, ki je opremljena samo z 8-kanalnim AD pretvornikom in pripadajočimi priključnimi sponkami.

Z osnovno verzijo je pri obstoječih eksternih komponentah oziroma pripadajočih modulih mogoče realizirati naslednje funkcije oziroma načine obratovanja:

- Premostitev za poletno / zimsko obratovanje
- Ogrevanje odmrzovalne naprave ( potreben dodatni stikalni modul )
- Register za ogrevanje zraka (potreben dodatni stikalni modul)
- Konstantno uravnavanje prostorninskega toka

#### Namestitev vtičev:

**Vtič X3-1**      **T1** (NTC temp. senzor zunanji zrak – dovod aparata)

**Vtič X3-2**      **Varnostni senzorji odmrzovalne naprave** (STB, senzor toka)

**Vtič X4**            **zunanja upravljalna plošča**

**Vtič X7-1**      **T5** (NTC temp. senzor registra ogrevanja / ogrevalnega kroga – kanalna temperatura ali temperatura predteka)

**Vtič X7-2**      **Varnostni senzorji (električnega) registra dodatnega ogrevanja** (STB, senzor toka)  
V primeru uporabe registra za ogrevanje vode ali vodnega ogrevalnega kroga odpade STB in senzor toka

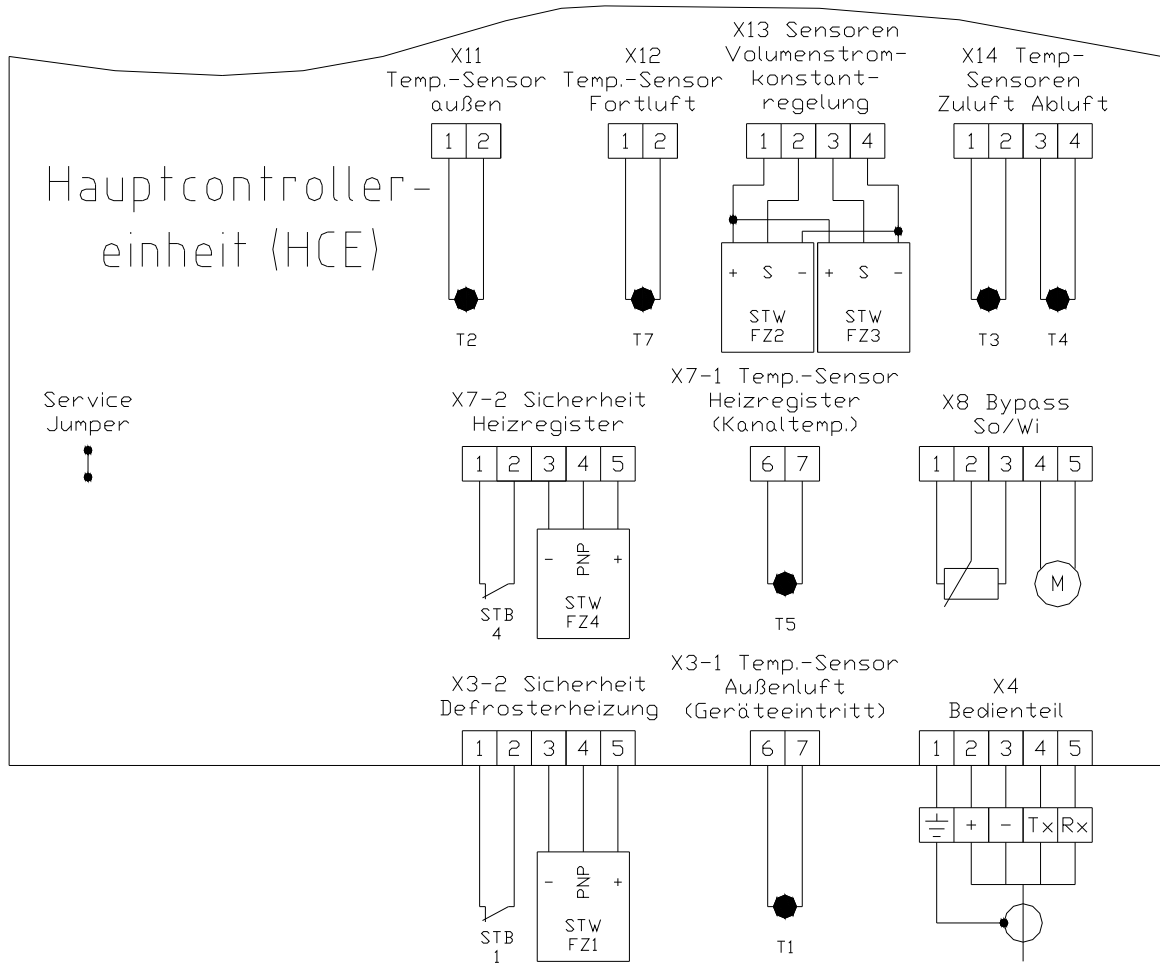
**Vtič X8 Premostitev** (premostitev poletje - zima)

**Vtič X11 T2** (NTC temp. senzor zunanji)

**Vtič X13 Senzorji toka** (Fz2 dovajani zrak, Fz3 odhodni zrak)  
Potrebno samo pri konstantnem uravnavanju prostorninskega toka!

**Vtič X14 T3** (NTC temp. senzor dovajanega zraka), **T4** (NTC temp. senzor odhodnega zraka)

**2.2 Namestitev pritrjevalnih sponk na nadzorni plošči**



### 2.3 Tehnični podatki HCE

Proizvajalec je testiral in odobril v nadaljevanju navedene komponente krmiljenja:

Senzorji temperature T1 - T5	NTC tipalo 10 K (-30°C – 95°C)
Digitalni senzor toka	Izdelek EGE, LN 520 GSP24 VDC / 70 mA (Fz1 / Fz4)
Analogni senzor toka	Izdelek EGE, LN 520 GA 24 VDC / 4 ... 20 mA (Fz2 / Fz3 senzorje je za konstantno uravnavanje prostornine potrebno umeriti v parih)
Motor premostitve	Izdelek Bosch, tip VMC, 24V s potenciometrom (Tip št. 0132801141 ) Vtič 192 840 3095 / kontakt puše AMP 962885-1

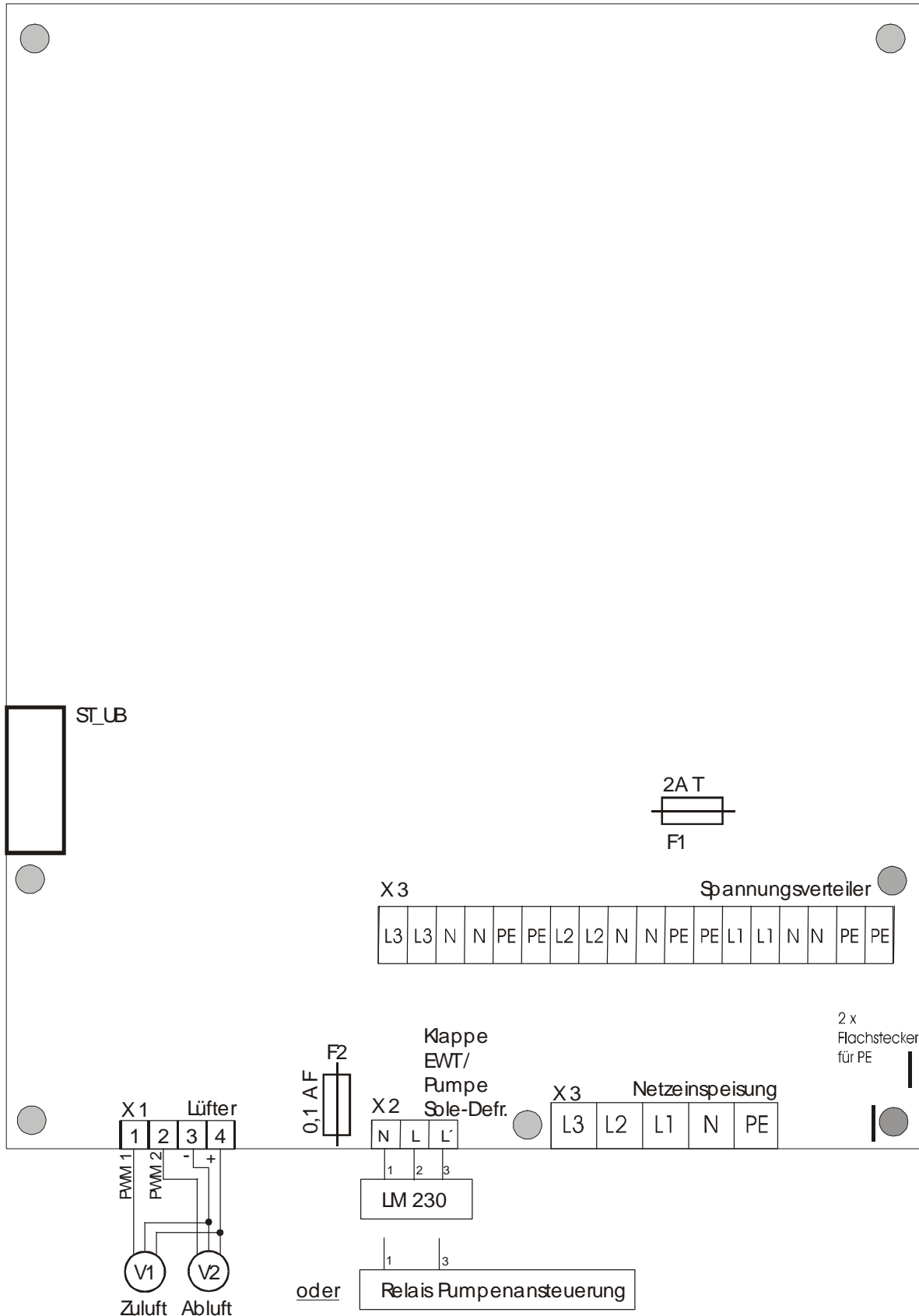
## 3. Enota za oskrbo z električno energijo

Enota za oskrbo z električno energijo je koncipirana kot stikalna enota za preskrbo z električno energijo z aktivno funkcijo "Power Factor Correctur". Enota je odporna proti kratkemu stiku, varna pred prostim tekom in zaščiten pred previsoko temperaturo.

Izbirna funkcija delovanja je odklop vseh 48 V in 24 V porabnikov v stanju pripravljenosti za obratovanje (Standby) .

Vhodna napetost :	230 VAC, 50 Hz Fiksni priključek na hišni razdelilnik, glej navodila za električni prikllop
Varovalka:	1-fazni omrežni priključek 1x16 A eksterno 3-fazni omrežni priključek 3x16 A eksterno Interna omrežna varovalka 2A M interno na enoto za oskrbo z električno energijo Interna varovalka EWT lopute ali releja črpalke odmrzovalne naprave sole 0,1 A F na enoto za oskrbo z električno energijo
Izhodne napetosti:	48 VDC, 200 W 24 VDC, 24 W 12 VDC, 24 W
Temperaturna zaščita:	1. Odklop vseh porabnikov preko HCE ob prekoračitvi 1. praga (pribl. 65°C) → avtomatski ponovni vklop po ohladitvi krmiljenja. 2. Odklop napetosti 24/48 VDC od enote za oskrbo z električno energijo ob prekoračitvi 2. praga (80°C) → ponovni vklop mogoč šele po izključitvi iz omrežja.
Pripravljenost za obratovanje Standby (izbirna možnost):	Naprava je izklopljena preko upravljalne plošče Zmanjšani prevzem moči (pribl. 2W) celotne naprave v stanju mirovanja z aktivnim odklopom vseh 24V in 48V porabnikov, možnost izbire Standby obratovanja preko upravljalne plošče
Stikalna funkcija:	Prikllop faze krmiljenja 230 VAC / 0,1 A za nastavno loputo zemeljskega toplotnega izmenjevalnika tip Belimo, LM 230 ali za rele za izbiro črpalke odmrzovalne naprave sole
Eksterni priključki:	Omrežno napajanje 1 ali 3-fazno (priključni vod maks. 5 x 2,5) Razdelilnik napetosti za vsako fazo 2 priključka (L, N, PE) 1 x 48 VDC 200 W PWM1 in PWM2 za ventilator dovajanega in odhodnega zraka Priključne sponke za nastavno loputo EWT ali za rele za izbiro odmrzovalne naprave sole

**Namestitev sponk Enota za oskrbo z električno energijo**



## 4. Stikalni modul 2,1 kW

Stikalni modul je univerzalni modul in služi za vklop električnega 230 VAC – porabnika z maksimalno močjo 2,1 KW. Izbira stikalnega modula se opravi preko 34-polnega vtiča BUS od enote HCE.

230 VAC oskrba modula z električno energijo poteka preko sponk razdelilnika napetosti od enote za oskrbo z električno energijo. Pri priklopu stikalnih modulov na razdelilniku napetosti enote za preskrbo z električno energijo je potrebno paziti na simetrično obremenitev posameznih faz.

Priklop porabnika je izveden direktno preko 3-žilnega kabla na vtiču 2 storilnostnega modula (invertirani vtič 3-polni).

Za izbiro, katero funkcijo naj modul izbere, je potrebno pri zagonu obratovanja vstaviti dva mostička, vsakokrat na isto mesto na zatičnih letvah.

### Funkcije

1=naprava za odmrzovanje

2=register za dodatno ogrevanje (električno / topla voda) ali ogrevalni krog

**!!! Vselej morata biti oba mostička na modulu vstavljena na istem mestu. !!!**

Opravi se avtomatično zaznavanje strojne opreme in uvrščanje modula v njegovih funkcijah preko voda BUS.

K vsakemu modulu je vselej mogoče uvrstiti samo eno funkcijo. Na interni BUS je mogoče priključiti maksimalno osem različnih modulov.

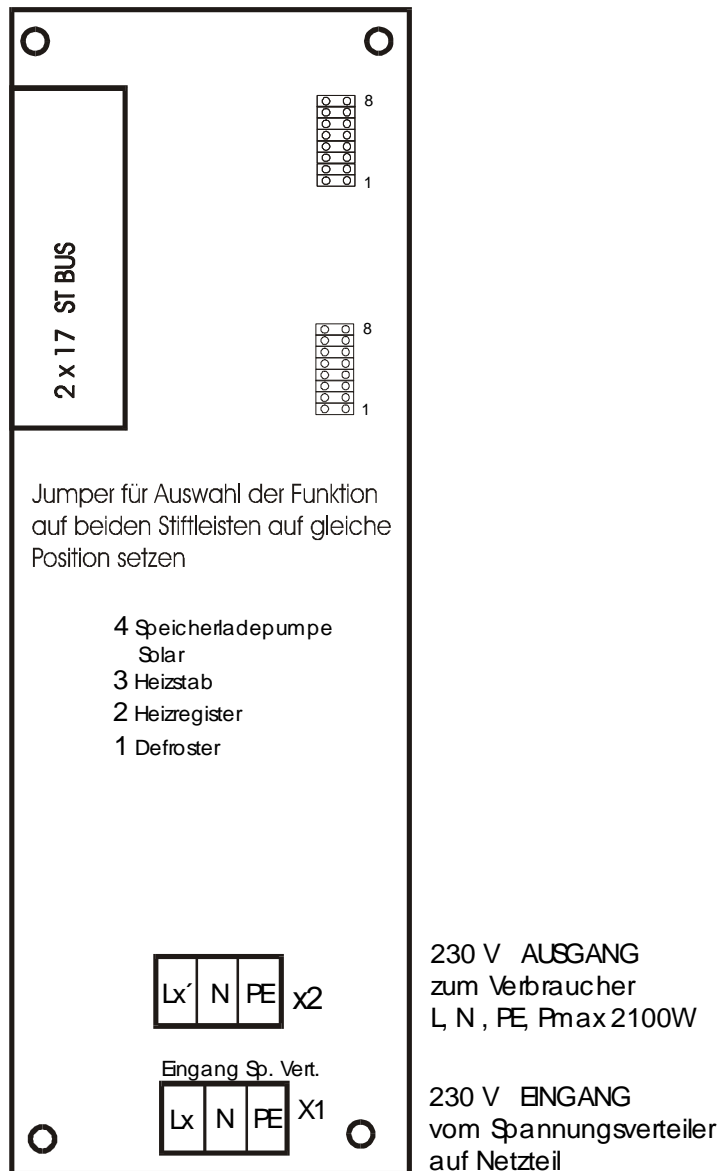
Priključki na storilnostnem modulu:

**X\_1 230 VAC – VHOD** Oskrba z električno energijo 3-polna, vzmetne sponke

**X\_2 230 VAC – Stikalni izhod (2,1kW)** 3-polni, invertirana puša z vtičem  
Phoenix IC 2,5/3-G-5,08 / 1786417

4.1 Namestitev sponk Stikalni modul

# Schaltmodul 2,1 KW



## 5. Upravljalna plošča

Upravljalna plošča ( BDE ) je sestavljena iz dvodelnega stenskega ohišja z LCD prikazovalnikom in folijsko tipkovnico. Prikazovalnik omogoča prikaz 8 vrstic in maksimalno 21 znakov v vrstici.

V 1. vrstici se pokaže datum, urni čas in temperatura prostora.

Preostale vrstice dajejo uporabniku informacijo o načinu obratovanja (ročno ali avtomatično), o trenutni stopnji zračenja in o izbranem programu.

V upravljalni plošči BDE je integriran senzor temperature za evidentiranje temperature v prostoru. Nadalje plošča vsebuje priključne sponke za priklop zunanjega tipala sunkov, zunanjega senzorja temperature in nadaljnje upravljalne plošče.

V niz je mogoče vključiti več upravljalnih plošč (maksimalno 5 kosov).

Dolžina kabla od krmiljenja do upravljalne plošče oziroma med posameznimi upravljalnimi ploščami ne sme preseči 15m v vsakem posameznem primeru.

Če naj se temperatura evidentira v prostoru, v katerem ni upravljalne plošče, je potrebno na prvo upravljalno ploščo BDE priključiti eksterno NTC tipalo. V tem primeru je potrebno NTC senzor v spodnjem levem predelu upravljalne plošče odstraniti (odrezati).

Za register dodatnega ogrevanja in prikaz temperature se vselej ovrednoti temperatura prve upravljalne plošče BDE.

Preko upravljalne plošče je mogoče poiskati, vnesti in spremeniti vse parametre krmiljenja prezračevanja stanovanja.

Upravljanje poteka preko menija, tako da so vse nastavitve same po sebi razumljive. Pri upravljanju razlikujemo med končnim uporabnikom in serviserjem.

Končni uporabnik lahko opravi samo omejeno število nastavitvev in odobritev.

Preko menija Namestitev sistema lahko serviser spremeni vse parametre krmiljenja.

Serviser ima možnost, da na prvi upravljalni plošči priklopi drugo servisno upravljalno ploščo, na kateri je mogoče poiskati vse parametre posameznih modulov.

Nastavitve na servisni upravljalni plošči ni mogoče opravljati. Da bi lahko aktivirali servisno upravljalno ploščo, je potrebno oba kontakta ob priključnem vtiču X1 na HCE premostiti z mostičkom.

### 5.1 Določitev in nastavitve parametrov in funkcij preko upravljalne plošče

#### Ventilator / Stopnje ventilatorja

*Menu 9.7 Nastavitve stopnje ventilatorja*

Nastavitve stopenj ventilatorja in korektne vrednosti med dovajanim zrakom in odhodnim zrakom  
Izbira načina obratovanja: PWM krmiljenje ali konstantnost prostornine

Pri testu vrat ventilatorja morata biti toplotna črpalka in premostitev poletje/zima v meniju 1 Nastavitve – sprostitve/odobritve zaprti!

#### Programi

*Menu 5 Nastavitve Programi*

Nastavitve stopenj ventilatorja za programe 1 – 8 v korakih po ¼ - ure

#### Programi / Dan

*Menu 4 Nastavitve programi / dan*

Uvrstitev programov k dnevom tedna

#### Čas trajanja filtra

*Menu 2 Nastavitve menjave filtra*

Čas trajanja: xxx dni (90-tovarniška nastavitvev)  
Področje: 30 ... 250 dni

#### Naprava za odmrzovanje

<b>T7</b>	Temperatura odhodnega zraka	x1	Vklopna temp. naprave za temperature
		H1	Histereza za x1

**x1** → *Menu 9.0 Namestitev Naprava za odmrzovanje* Naprava za odmrzovanje VKLOP: T7 < x1

**H1** → *Menu 9.0 Namestitev Naprava za odmrzovanje* Histereza Naprava za odmrzovanje: H1

### Register ogrevanja / ogrevalni krog

<b>T0</b>	Temperatura prostora, merjena v 1. upravljalni plošči	x0	željena vrednost prostora
		H0	Histereza za x0
<b>T5</b>	Kanalna temp. HZR ali temperatura predteka	x5	maks. kanalna temperatura / temp.predteka
		H5	Histereza za x5

- x0** → Menu 3 Nastavitve Temperature  
**x5** → Menu 9.5 Nastavitve Register ogrevanja  
**H0** → Menu 9.5 Nastavitve Register ogrevanja  
**H5** → Menu 9.5 Nastavitve Register ogrevanja

### Premostitev Poletje/zima

<b>T1</b>	Temperatura zunanjega zraka na vhodu aparata	x4.1	T4maks. premostitev P/Z
<b>T4</b>	Temperatura odhodnega zraka	x4.2	T4min. premostitev P/Z
		H4	Histereza za x4.1 / x4.2

- x4.1** → Menu 9.1.0 Namestitev Premostitev P/Z Premostitev ODPRTA: T4 > x4.1  
**x4.2** → Menu 9.1.0 Namestitev Premostitev P/Z Premostitev ODPRTA: T4 < x4.2

V menuju 9.1.1 Namestitev Premostitev – motor

Določitev končnih položajev za nastavitev  
ZAPRTO (min.) in ODPRTO (maks.)

### Nastavna loputa EWT/Črpalka sole odmrzovalne naprave

<b>T2</b>	Zunanja temperatura	x2	min. temp. EWT loputa ODPRTA / črpalka VKLJUČENA
		x4	maks. temp. EWT loputa ODPRTA / črpalka VKLJUČENA
		H2	Histereza za x2 in x4

- x4** → Menu 9.2.0 Namestitev loputa EWT/sole odmrz.n. Nastavna loputa ODPRTO/črpalka VKLJUČENA:T2 > x4  
**x2** → Menu 9.2.0 Namestitev loputa EWT/sole odmrz.n. Nastavna loputa ODPRTO/črpalka VKLJUČENA:T2 < x2

### Območje plavzibilnosti temperatur T0 – T5 -30 ... 95 °C

#### Zahteve Nastavitveni parametri:

X0	20,0°C	(00,0 ... 35,0°C)	Željena vrednost Temp eratura v prostoru
X1	02,0°C	(-10,0 ... 50,0°C)	Vklopna temperatura N aprava za odmrzovanje
X2	05,0°C	(00,0 ... 10,0°C)	Tmin. EWT loputa ODPRT A
			Tmin. Črpalka sole naprave za odmrzovanje VKLJUČENA
X4	25,0°C	(15,0 ... 35,0°C)	Tmaks. EWT loputa ODPR TA
			Tmaks. Črpalka sole naprave za odmrzovanje VKLJUČENA
X4.1	24,0°C	(20,0 ... 35,0°C)	Tmaks. Premostitev P/ Z ODPRTA
X4.2	18,0°C	(00,0 ... 20,0°C)	Tmin. Premostitev P/Z ZAPRTA
X5	50,0°C	(20,0 ... 60,0°C)	maks. kanalna temper atura / temperatura predteka
H0	0,5K	(00,0 ... 5,0K)	Histereza Željena vrednost v prostoru
H1	0,5K	(00,0 ... 5,0K)	Histereza Naprava za odmrzovanje
H2	1,0K	(00,0 ... 5,0K)	Histereza EWT-loputa/sole naprava za odmrzovanje
H3	1,0K	(00,0 ... 5,0K)	Histereza Temperatura dovajanega zraka
H4	1,0K	(00,0 ... 5,0K)	Histereza (00,0 ... 5,0°C)
H5	1,0K	(00,0 ... 5,0K)	Histereza Kanalna temperatura / temperatura predteka

	min.	maks.	
Premostitev P/Z	118	222	individualne vrednosti vselej v odvisnosti od aparata!

Čas trajanja filtra 30 ... 250 dni

Temperatura Nočno znižanje (0,0 ... 5,0K)